

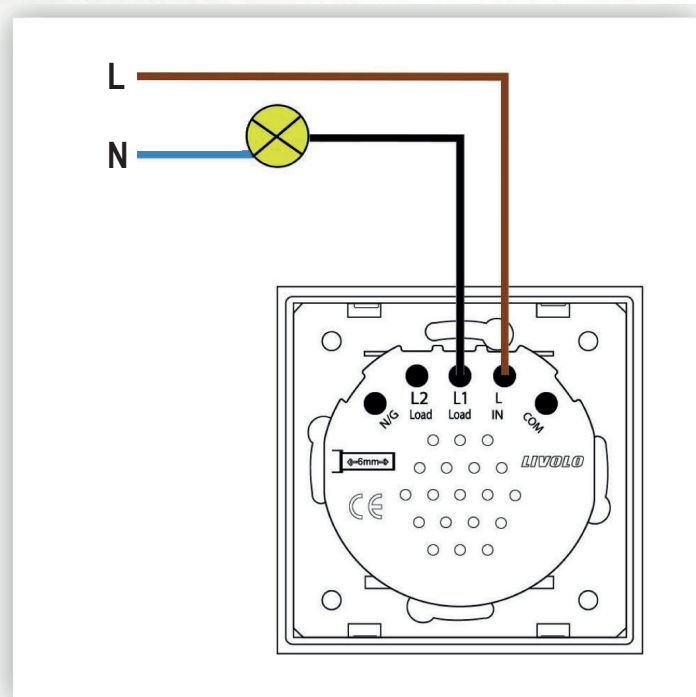
Installation och bruksanvisning LIVOLO produkter

Läs instruktionerna noggrant innan du börjar installera strömbrytare eller andra elektriska och elektroniska produkter.

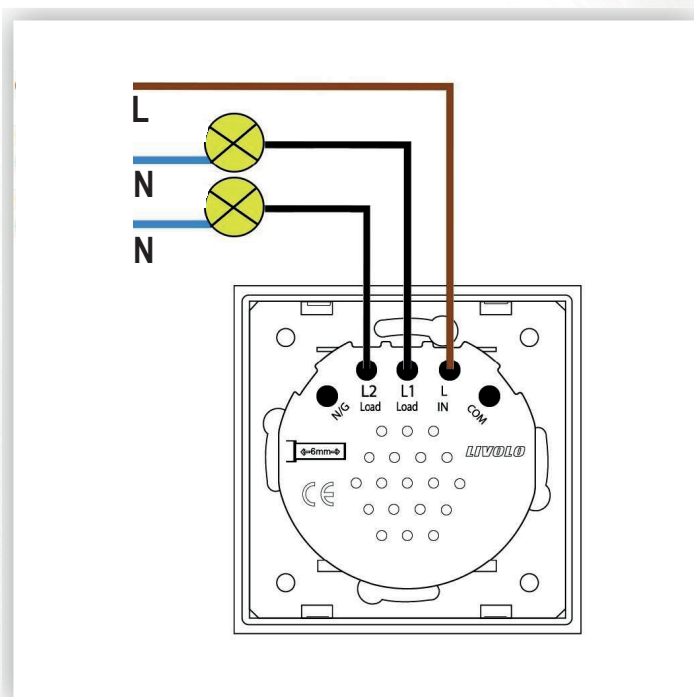
Livolo Electric LTD. importör "Livolo Sverige" och distributörer är inte ansvariga för skador på produkter, förlust av hälsa eller liv om instruktionerna nedan inte följs.

1. Strömmen till kretsen måste alltid stängas av innan du installerar brytaren eller annan elektrisk utrustning. **Det finns en risk för elchock och eventuell risk att skada strömbrytaren.**
2. Anslutningen måste göras exakt enligt kopplingsdiagrammet som visas i denna handbok.
3. Strömbrytare (på/av) ska ha en belastning på minst 2W (saknas belastning finns adapter som tillbehör), maximal 1000W per kanal, dimmer (WW-C701D och WW-C701DR) minimal 3W, maximal 500W.
4. Vi rekommenderar montering av standard eldosor med monteringshål för skruvar.
5. **Att slå på strömmen och använda strömbrytaren är endast tillåten efter montering i dosan och efter montering av glaspanelen.** Om strömmen slås på innan glaspanelen monteras, kommer omkopplaren att kalibrera till miljön utan glaspanelen och efter installationen kan den fungera felaktigt (återställ genom att slå av strömmen).

Kopplingsdiagram för enkel och dubbel Strömbrytare :

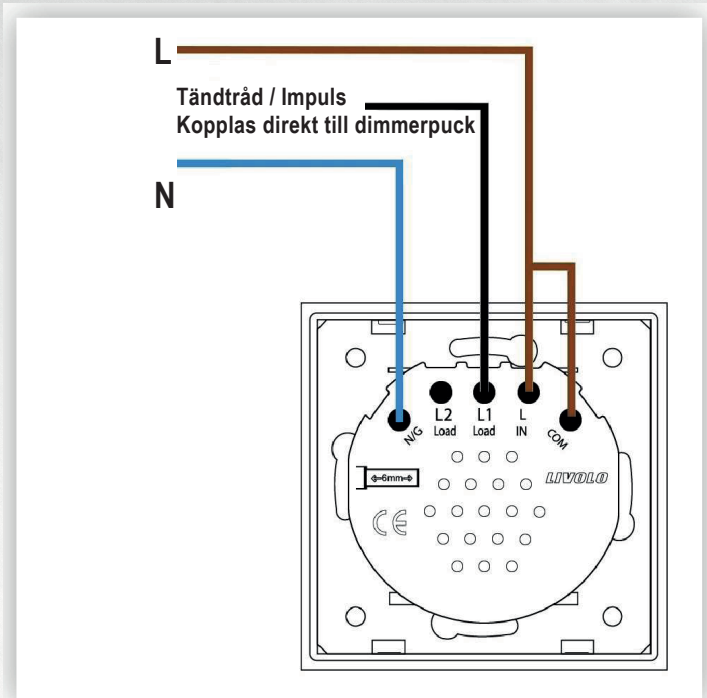


Produktnamn : WW-C701 , WW-C701D , WW-C701R
 WW-C701DR och WW-C701Z

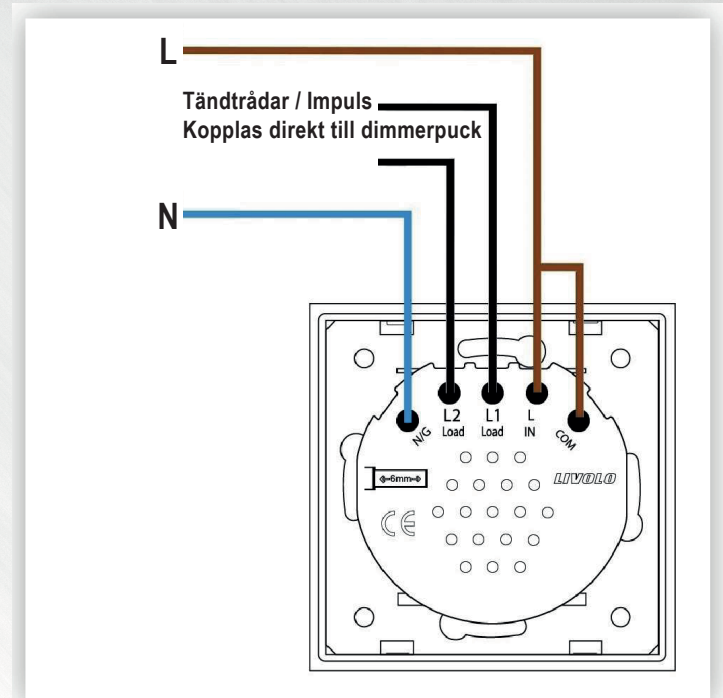


Produktnamn : WW-C702 , WW-C702R och WW-C702Z

Kopplingschemat för Impulsströmbrytare :



Produktnamn : WW-C701IH

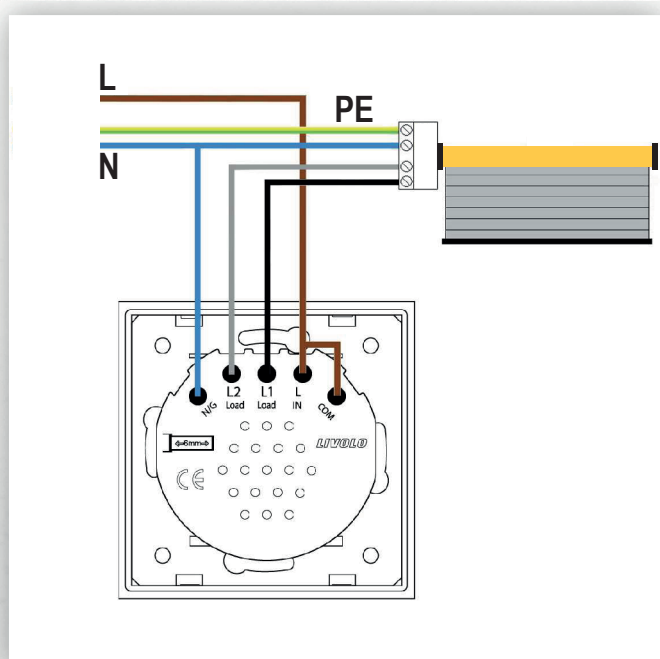


Produktnamn : WW-C702IH

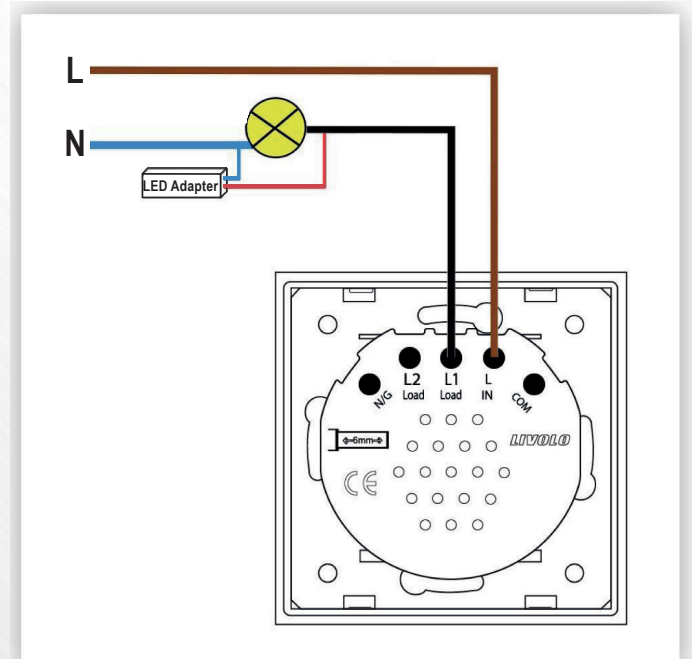
Impulsströmbrytare funkar på samma sätt som återfjädrande strömbrytare. Kopplad till dosdimmer/dimmerpuck ger de olika funktioner. Oftast ger kort tryck att man tänder och släcker lampan och långt tryck startar dimningscykel.

Alla möjliga funktioner kollar du hos dimmerpuckstilverkaren.

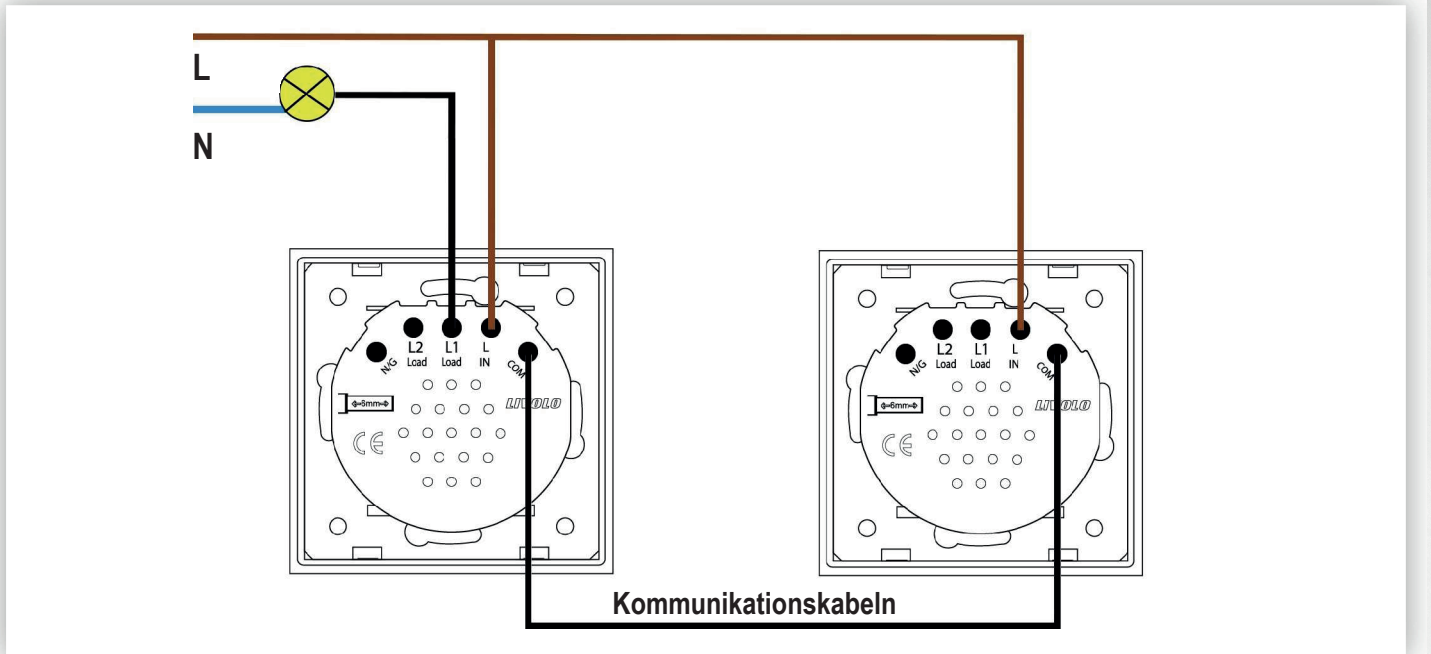
Kopplingschemat Vägghatt för rullgardin:



Kopplingschemat för Ledadapter:

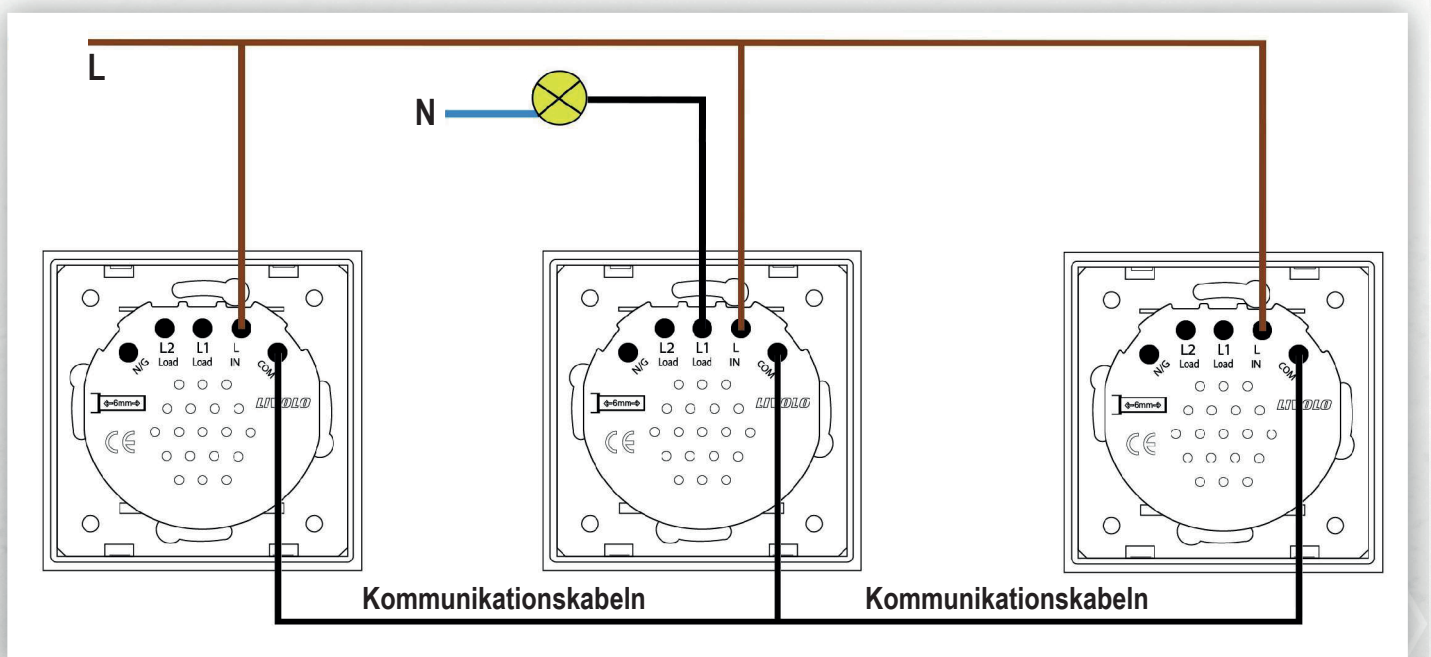


Kopplingschemat för enkel Trapp / Korsbrytare:



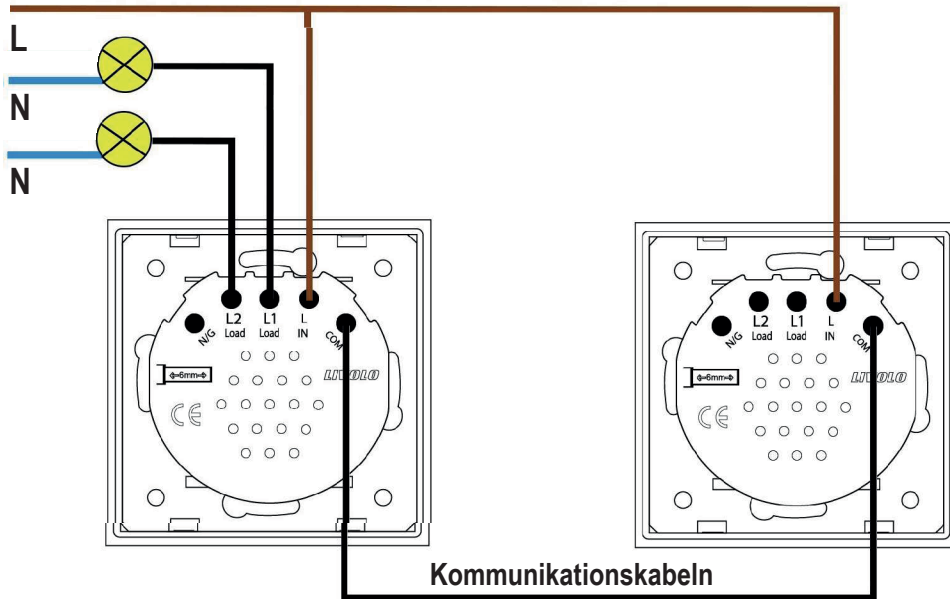
Produktnamn : WW-C701S , WW-C701SR och WW-C701SZ

1. För att ansluta omkopplarna i trappvarianten är det nödvändigt att ta fasen till varje omkopplare (Fasledare L)
2. Belysning (belastning) ansluts till en av klämmorna (L1) bara till en omkopplare.
3. Anslutningen av omkopplaren med kommunikationskabeln måste göras till COM-kontakten för varje omkopplare.
4. Trappsystemet får inte överstiga 30 meter av elkabelns längd och den maximala antalet trappomkopplare är 5 st.
5. Efter anslutning av hela systemet är det nödvändigt att programmera omkopplarna enligt beskrivningen. (se sida 5)



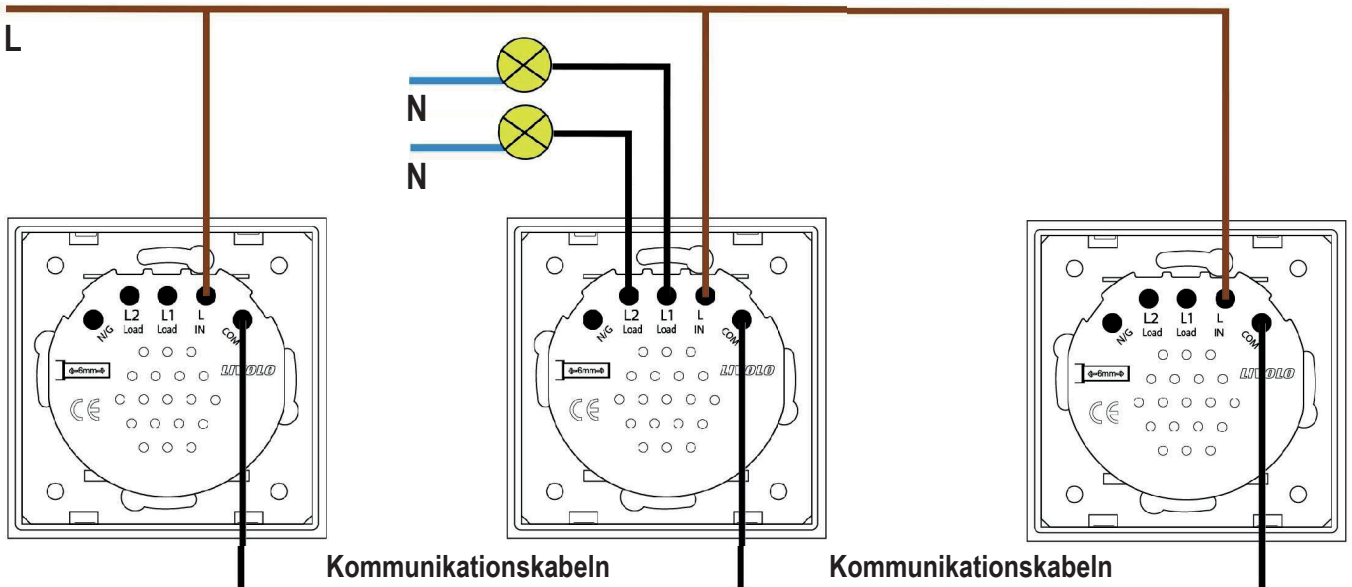
Produktnamn : WW-C701S , WW-C701SR och WW-C701SZ

Kopplingschemat för dubbel Trapp / Korsbrytare:



Produktnamn : WW-C702S , WW-C702SR och WW-C702SZ

1. För att ansluta omkopplarna i trappvarianten är det nödvändigt att ta fasen till varje omkopplare (Fasledare L)
2. Belysning (belastning) ansluts till en av klämmorna (L1/L2) bara till en omkopplare.
3. Anslutningen av omkopplaren med kommunikationskabeln måste göras till COM-kontakten för varje omkopplare.
4. Trappsystemet får inte överstiga 30 meter av elkabelns längd och den maximala antalet trappomkopplare är 5 st.
5. Efter anslutning av hela systemet är det nödvändigt att programmera omkopplarna enligt beskrivningen. (se sida 5)



Produktnamn : WW-C702S , WW-C702SR och WW-C702SZ

PROGRAMMERING AV TRAPPOMKOPPLARE

Börja alltid programmera från strömbrytaren som är ansluten till lampan (master).

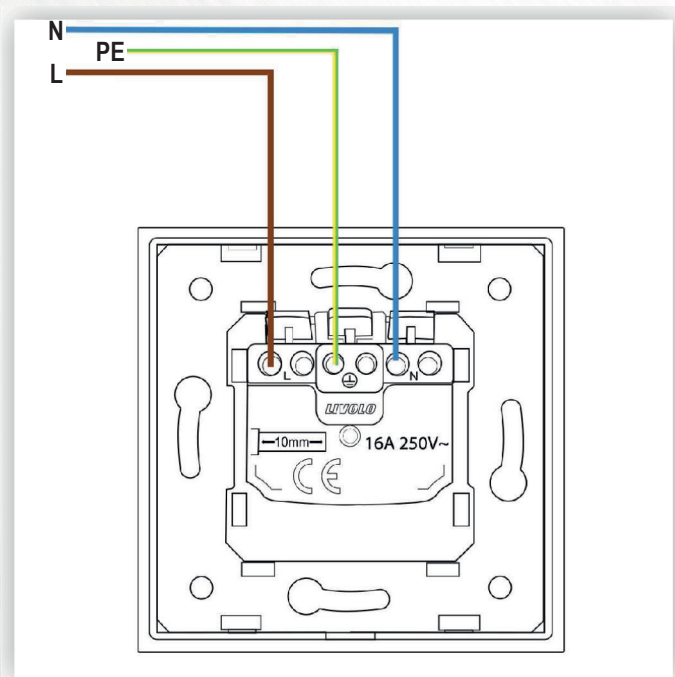
- Håll knappen intryckt i 5 sekunder tills du får ett ”pip” – ljud eller tills du ser bakgrundsbelysningen blinka.
- Gå till nästa strömbrytare som du vill synka och tryck på knappen, släpp och vänta 2 sekunder kontrollera sedan om det fungerar korrekt.
- Vid montering av flera brytare i trappkonfigurationen upprepar du programmering av varje strömbrytare, alltså när du har synkat första strömbrytaren gå tillbaka till Master, håll knappen intryckt i 5 sekunder tills du får ett ”pip” gå till nästa strömbrytare som du vill synka och tryck på knappen, släpp och vänta 2 sekunder, kontrollera sedan om det fungerar korrekt. Upprepa tills du har synkat alla. Vid dubbla omkopplare rekommenderas det att du först programmerar de vänstra knapparna i alla strömbrytare och sedan de högra..

ÅTERSTÄLLING AV PROGRAMMERING (VID BEHOV)

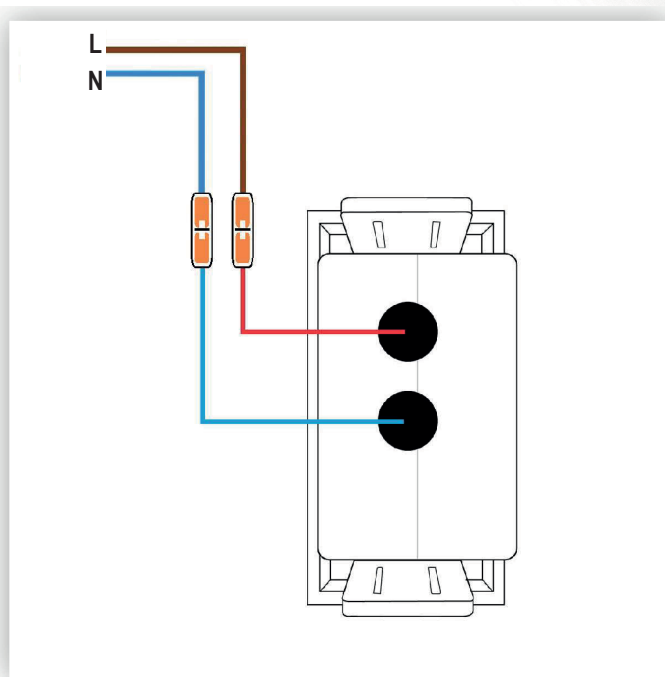
Tryck på knappen och håll den intryckt i 10 sekunder. Under processen kommer du höra ett pip två gånger och bakgrundsbelysningen kommer att blinka (kom ihåg att inte lyfta fingret efter att ha hört det första ljudet eller efter bakgrundsbelysningens första blinkning). Efter korrekt utförande av denna åtgärd återgår omkopplarna till fabriksinställningarna.

Ovanstående instruktioner gäller även för omkopplarna med fjärrkontrollfunktion.

Kopplingsschemat för Väggtuttag 230V :



Kopplingsschemat för USB-laddare :



Kopplingsschemat för Termostat :



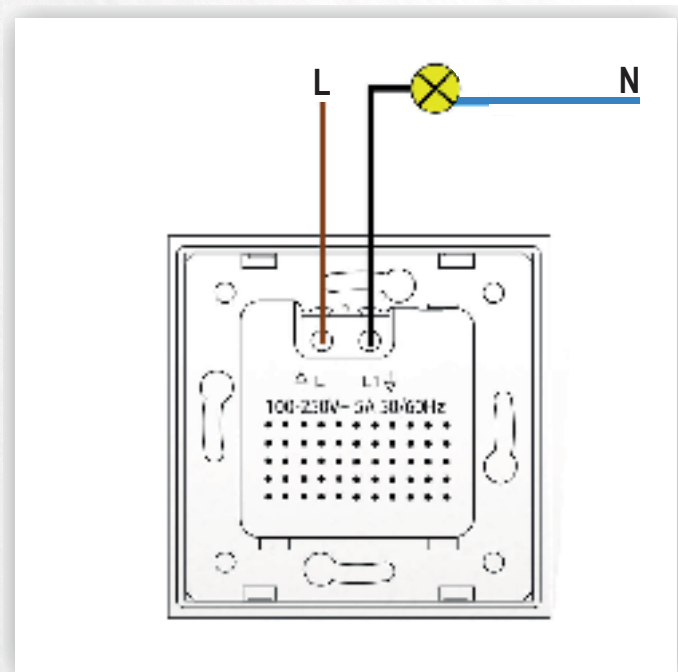
Termostaten kan styra golvtemperaturen via golvgivare och rumstemperaturen via luft.

- Vid elektrisk golvvärme arbetar termostaten endast genom golvgivare.
- Vid vattenburen golvvärme är det möjligt att ta signal via golvgivare eller rumstemperaturen och ställdon kopplas direkt till termostaten.

Ställdon ska vara 230 V (NC) Strömlöst stängt (Normally Closed).

Finns redan annat system t.ex. LK 24V (NO) Normally open då behövs kontakter 230 V NO , 24 V.

Kopplingsschemat för Sensor :



Sensorn har justerbar tidsfördröjning, ljuskänslighet och avkänningsområde.

Kopplingsschemat för Nattpampa / Trappbelysning med och utan rörelsesensor :

